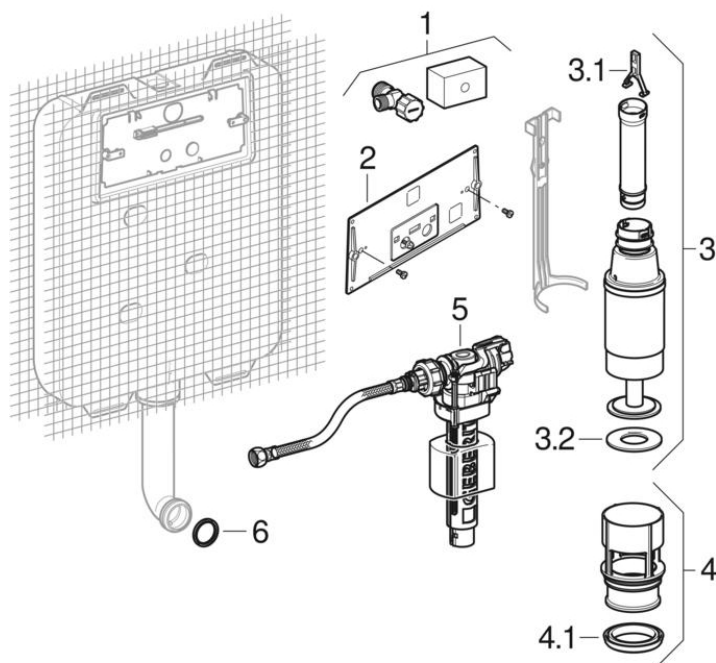


## Réservoirs à encastrer 10.700

1974 - 1988



**Marque** Geberit

**Type** UP170

### Caractéristiques

Année de fabrication à partir de	1974
Année de fabrication jusqu'à	1988
Dimensions / Design	Trappe de visite : 29,5 x 15,5 cm
Série	10.700

### Valable pour les articles

010.700.00.1

### Pièces détachées apparentées

- Vue d'ensemble des plaques de déclenchement et plaques de fermeture pour réservoirs à encastrer Twinline
- Plaques de déclenchement Highline et 200F, pour rinçage interrompable, et plaques de fermeture Twinline

#	N° de réf.	Désignation	Remplace
1	216.599.00.1	Robinet équerre Geberit	
2	240.028.00.1	Plaque de protection Geberit avec étrier et mécanisme à levier, pour réservoir à encastrer type 110.700	
3	215.299.00.1	Cloche Geberit	814.140.11.1
3.1	241.167.00.1	Etrier Geberit pour mécanismes de chasse	
3.2	816.179.00.1	Joint d'étanchéité plat Geberit pour mécanisme de chasse pour réservoirs apparents AP025 et AP125: d=58mm	
4	817.759.11.1	Bassin Geberit pour réservoir à encastrer: Blanc alpin	
4.1	894.082.00.1	Joint profilé Geberit pour bassin Twinline	
5	240.785.00.1	Robinet flotteur Geberit type 380, alimentation latérale, 3/8", mamelon en laiton	240.077.00.1
5	SPT_461085	Robinets flotteurs type 380, alimentation d'eau latérale	
6	362.771.00.1	Joint à lèvres Geberit pour tube de chasse: d=45mm	



- Seuls les articles figurant dans la liste sont disponibles